



411582

MONTERINGSANVISNING
ASENNUSOHJE
FITTING INSTRUCTIONS
MONTAGEANLEITUNG



- NO** Finn ditt kjøretøy i tabellen i denne monteringsanvisning. Om monteringen på ditt kjøretøy krever eget monteringssett, kan monteringen være beskrevet i egen anvisning som medfølger monteringssettet.
- ⚠ Dersom ditt kjøretøy ikke står oppført i tabellen, scan QR-koden for oppdatert anvisning, eller se "Finn din motorvarmer" på www.defa.com. Anvisninger for øvrige DEFA produkter må også gjennomleses nøye.
- ⚠ Montering av motorvarmer på kjøretøy eller motorer som IKKE står listet i tabell i motorvarmerens monteringsanvisning, gjøres på eget ansvar og dekkes ikke av garanti.

⚠ Varmeren må ikke kobles til strøm før rett type kjølevæske er påfylt og kjølesystemet er luftet i henhold til bilprodusentens anbefalinger. DEFA's apparatinnatak må anskaffes separat eller som en del av DEFA WarmUp. Motorvarmeren må bare tilkobles jordet stikkontakt. Kontroller at det er jordingsforbindelse fra det jordete vegguttaket og helt fram til motorvarmerens kapsling, og at karosseriet er forbundet med beskyttelsesjordingen.

⚠ DEFA fraskriver seg ethvert erstatningsansvar der modifikasjoner er utført, uoriginale deler er benyttet eller motorvarmeren ikke er montert i henhold til monteringsanvisningen. Reklamasjonsrett i henhold til kjøpsloven. Ta vare på kvitteringen.

⚠ Produkter som monteres i kjøretøyets motorrom skal være montert av et autorisert verksted.

⚠ Motorvarmer skal kun tilkobles original DEFA forlengerledning eller PlugIn kontakt på inntaksledning. Spenning Av og På skal enten skje via WarmUp styringsenhet eller manuelt ved bruk av tilkoblingsledning.

⚠ Ved tilkobling av tilkoblingsledning skal alltid MiniPlug kobles først til bilen før man til slutt kobler schuko til godkjent kontaktpunkt i fastnett.

⚠ DEFA motorvarmere er dimensjonert for "normal bruk". Normalbruk definerer vi som: 3 tilkoblinger x 3timer pr. døgn basert på 150 bruksdager pr. år (ca 5 måneder per år).

⚠ Dersom motorvarmer benyttes i utrykningskjøretøy, nødstrømsaggregater e.l. hvor motorvarmer er kontinuerlig tilkoblet eller når kjøretøy ikke er i bruk, må følgende årlig service utføres:

- Kontroller motorvarmerens funksjon og eventuelt bytt varmer om den er defekt (Dekkes ikke av garanti).

⚠ Bruk av motorvarmer i pulsstyrte garasjeanlegg hvor varmeren kobles av og på x antall ganger i timen vil redusere motorvarmerens levetid dramatisk. Bruk av motorvarmer i slike anlegg anbefales ikke og dekkes ikke av produktgarantien.

⚠ Kun DEFA tilkoblingsledning må benyttes til DEFA WarmUp systemet.

Tapp av kjølevæsken.

⚠ Rengjør hullet godt.

Monter varmeren. Kontakten på varmeren skal peke i angitt klokke retning i henhold til tabellen.

⚠ Påse at slangene sitter helt inne på stussen og at slangklemmene monteres rett og innenfor flensen på stussen. Trekk til skruklemmene med 2 Nm.

- SE** Hitta ditt fordon i tabellen i denna monteringsanvisning. Om monteringen på ditt fordon kräver en monteringsatts, kan monteringen vara beskriven i egen anvisning som medföljer monteringsattsen.
- ⚠ Om ditt fordon inte finns med i tabellen, skanna QR-koden för en uppdaterad anvisning eller se «Hitta din motorvärmare» på www.defa.com. Anvisningar för övriga DEFA produkter skall också läsas igenom noggrant.
- ⚠ Montering av motorvärmare på fordon eller motorer som INTE finns listade i tabell i motorvärmarens monteringsanvisning, göres på eget ansvar och täcks inte av garantin.

⚠ Värmaren får inte anslutas till 230V innan kylarvätska är påfylld och kylsystemet är luftat enligt biltillverkarens anvisningar. DEFAs anslutningssats köps separat eller som en del av DEFA WarmUp. Motorvärmaren får endast anslutas till jordat uttag. Kontrollera att det finns jordkontakt mellan uttaget och värmarens hölje, och att även bilens kaross är jordad.

⚠ DEFA fränskriver sig allt ersättningsansvar där produkten blivit modifierad och/eller motorvärmaren inte är monterad enligt monteringsanvisningen.

Reklameringsrätt enligt konsumentköplagen mot uppvisande av kvitto.

⚠ Produkter som monteras i fordonets motorrum skall vara monterade av en auktoriserad verkstad.

⚠ Motorvärmare skall endast anslutas till original DEFA skarvkabel eller PlugIn kontakt på intagskabel. Spänning Av och På skall endast ske via WarmUp styringsenhet eller manuellt vid bruk av MiniPlug anslutningskabel.

⚠ Vid inkoppling av MiniPlug anslutningskabel skall alltid MiniPlug kopplas först till bilen innan man kopplar schuko till godkänd kontaktpunkt i det fasta nätet.

⚠ DEFA motorvärmare är dimensionerade för "normalt bruk". Normalt bruk definerer vi som: 3 inkopplingar x 3 timmar per dygn baserat på 150 användardagar per år (ca 5 månader per år).

⚠ Om motorvärmaren används i utrykningsfordon, nødstrømsaggregat eller liknande där motorvärmaren är kontinuerligt ansluten eller när fordonet inte är i bruk, skall följande årlig service utföras:

- Kontrollera motorvärmarens funktion och eventuellt byt värmaren om den är defekt (Täcks inte av garantin).

⚠ Användande av motorvärmaren i pulsstyrt uttag där värmaren kopplas av och på x antal gånger i timmen, reducerar motorvärmarens livstid dramatisk. Användande av motorvärmaren i sådana uttag rekommenderas inte och täcks inte av produktgarantin.

⚠ Endast DEFA original anslutningskabel får användas till DEFA WarmUp systemet.

Tappa ur kylarvätskan.

⚠ Rengör hålet noga.

Montera värmaren så kontakten pekar mot angivet klockslag enligt tabellen.

⚠ Kontrollera att slangarna sitter helt in på stossarna och att slangklämmorna monterats rakt och innanför flänsarna. Dra åt skruvklämmorna med 2 Nm.

230V/820W

F Etsi ajoneuvosi tämän asennusohjeen taulukosta. Jos lämmitin lisäksi asennukseen tarvitaan asennussarja, asennusohje lämmitin asennukseen on asennussarjan mukana.

⚠ Jos ajoneuvosi ei ole mainittuna taulukossa, skannaa QR-koodi niin saat päivitetyn ohjeen, tai katso www.defa.com sivuilta «etsi oikea lämmitin autoosi». Myös muiden DEFA tuotteiden ohjeet on luettava huolella.

⚠ Jos moottorinlämmitin asennetaan ajoneuvoon tai moottoriin joka ei ole moottorinlämmittimen asennusohjeen taulukossa mainittu, asennus tapahtuu omalla vastuulla eikä tuotteen takuu korvaa mahdollisia vaurioita.

⚠ Lämmittimeen EI saa kytkeä virtaa ennen kuin jäähdytysjärjestelmä on täytetty hyväksytyllä pakkasnesteellä, ja ilmattu autonvalmistajan ohjeiden mukaan. Moottorinlämmittimen kojepistorasia on aina hankittava yhdessä lämmitinelementin kanssa ellei sitä ennestään ole. Moottorinlämmittimen saa kytkeä vain maadoitettuun pistorasiaan. Maadoitusyhteyden on oltava yhtäjaksoinen maadoitetusta seinäpistoraisasta moottorinlämmittimen runkoon, ja suojamaadoitus on oltava yhteydessä ajoneuvon runkoon.

⚠ DEFA hylkää korvausvaatimuksen jos lämmitin muotoa on muutettu ja/tai lämmitintä ei ole asennettu asennusohjeen mukaisesti.

VALITUKSET: Takuuehtojen mukaisesti. Säilytä kuitti.

⚠ Ajoneuvon moottoritilaan asennettavat tuotteet tulee olla valtuutetun asentamon asentamat.

⚠ Moottorinlämmittimen saa kytkeä vain DEFAn valmistamiin panssarikaapeleihin. Lämmityksen päällekytkentään tulee käyttää DEFAn verkkoliitäntäjohtoa.

⚠ Verkkoliitäntäjohto on ensin kytkettävä ajoneuvon kojepistorasiaan ja sen jälkeen maadoitettuun sähköpistorasiaan.

⚠ DEFA moottorinlämmittimet on tarkoitettu «normaalikäyttöön», joka tarkoittaa 2-3 tunnin lämmitysaikoja 3 kertaa vuorokaudessa n. 150 päivää vuodessa.

⚠ Jos moottorinlämmittintä käytetään esim. varavirta-aggregaateissa tai pelastusajoneuvoissa, joissa virta on aina kytkettynä kun ajoneuvoa ei käytetä, on lämmitin toiminta tarkistettava vuosittain. Lämmittimen tuotetakuu ei korvaa tällaisessa käytössä vaurioituneita lämmitimiä

⚠ Jos lämmitin on kytketty pistorasiaan jossa on jaksottainen virransyöttö, eli virta kytketty päälle ja pois useita kertoja tunnin aikana, tämä lyhentää lämmitin elinikää. Lämmittimen tuotetakuu ei korvaa tällaisessa käytössä vaurioituneita lämmitimiä.

⚠ DEFA WarmUp-järjestelmän kytkentään saa käyttää vain DEFAn alkuperäisiä kytkentätarvikkeita.

Laske jäähdytysneste pois.

⚠ Puhdista reikä hyvin.

Asenna lämmitin paikalleen. Lämmittimen pistokkeen tulee osoittaa taulukon kello-osoitimen suuntaan.

⚠ Katkaise letku mahdollisimman suoraan ja asenna letkut lämmitimeen niin että ne tulvat lämmitin rajoitinkaulukseen asti. Asenna letkusiteet huolella paikalleen. Ruuvikiristeisten letkusiteiden kiristystiukkuus: 2 Nm.

GB Find your vehicle in the table in this installation guide.

If mounting on your vehicle requires separate mounting kit, mounting is described in instructions supplied with the mounting kit.

⚠ If your vehicle is not listed in the table, scan the QR code for updated instructions, or see 'Find your heater' on www.defa.com. Instructions for other DEFA products must also be read carefully.

⚠ Mounting of engine heater on vehicles or engines that are NOT listed in the table in the engine heater installation instructions, is done at your own risk and is not covered by warranty.

⚠ Do not connect the heater electrically until the correct type of coolant is refilled, and the system is bled according to the car manufacturer's specifications. DEFA's power inlet cable must be acquired separately or as a component in the DEFA WarmUp system. Only connect the heater to an earthed mains socket. Check for earth connection between the mains socket, the heater's body and the chassis.

⚠ DEFA denies liability for any damage related to the use of unoriginal hoses, fitting which is not according to instructions or other modifications. Claims according to national consumer laws. Please retain your receipt.

⚠ Products installed in the vehicle's engine compartment shall be installed by an authorized workshop.

⚠ Engine heater must only be connected to the original DEFA extension cable or PlugIn contact on the inlet cable. Power Off and On will either be controlled via WarmUp control unit or manually using Connection cable.

⚠ When connecting the connection cable the MiniPlug must always be connected first to the car before finally connecting schuko to an approved point of contact in the fixed network.

⚠ DEFA engine heaters are dimensioned for "normal use". DEFA defines Normal use as 3 connections for 3 hours pr. 24 hours based upon 150 users days pr. year (5 months a year).

⚠ If the engine heater is used in emergency vehicles or power supplies where the heater is continuously connected or when the vehicle is not in use, the following annual service must be performed:

- Check the engine heater function and possibly replace the heater if it is defective (Not covered by warranty).

⚠ Use of the engine heater in pulse controlled garages where the heater is switched on and off x number of times per hour will reduce engine heater's life dramatically. Use of engine heater in such facilities is not recommended and is not covered by the product warranty.

⚠ Only DEFA connection cable must be used for DEFA WarmUp system.

Drain off the coolant.

⚠ Thoroughly clean the hole.

Fit the heater. Position the connector in the clock direction indicated in the table.

⚠ Make sure that the hoses are fitted all the way in on the pipe stubs and make sure the hose clamps are mounted straight and behind the flange of the pipe stub. Tighten the screw clamps with 2 Nm.

DE Finden Sie Ihr Fahrzeug in der Tabelle dieser Montageanleitung. Ist ein zusätzliches Montage Set erforderlich, kann die entsprechende Montageanleitung im Set enthalten sein.

⚠ Falls ihr Fahrzeug nicht in der Tabelle aufgeführt ist, den QR-Kode zur aktualisierten Anleitung scannen oder unter „den passenden Motorwärmer finden“ auf www.defa.com nachsehen.

Die Anweisungen für weitere Defa Produkte ebenso genau durchlesen.

⚠ Die montage eines Motorwärmers in ein Fahrzeug welches nicht in der Tabelle der Montageanweisung aufgeführt ist, geschieht auf eigene Verantwortung. Garantieansprüche können in diesem Fall nicht berücksichtigt werden.

⚠ Der Wärmer darf nicht betrieben werden bevor das Kühlsystem gemäß den Anweisungen des Fahrzeugstellers befüllt und entlüftet wurde. DEFA's Anschlusskontakt muss zusätzlich gekauft werden oder als ein Bestandteil des WarmUp. Den Motorvorwärmer nur an einer geerdeten Steckdose (Wandanschluss) anschließen. Kontrollieren, daß die Erdungsverbindung zwischen dem geerdeten Wandanschluss bis zum Gehäuse des Motorwärmers besteht.

⚠ Bei Schäden, die auf Veränderungen an der Motorheizung oder auf unsachgemäße Montage zurückzuführen sind, lehnt DEFA jeglichen Garantieanspruch auf ab. Es gelten die gesetzlichen Gewährleistungsbestimmungen. Quittung aufbewahren.

⚠ Produkte, die im Motorraum installiert werden, sollten von einer autorisierten Werkstatt montiert werden.

⚠ Motorwärmer sollten nur an original Defa Verlängerungen oder am PlugIn Kontakt der Anschlussleitung angeschlossen werden. Spannung Ein/Aus sollte entweder durch eine WarmUp Steuereinheit oder manuell durch Gebrauch der Anschlussleitung geschehen

⚠ Beim Anschliessen des Zuleitungskabels immer zuerst den MiniPlug am Fahrzeug und dann den Schukokontakt an einer zugelassenen Steckdose am Stromnetz anschliessen.

⚠ DEFA Motorwärmer sind für den «Normalgebrauch» ausgelegt. Normalgebrauch ist folgendermassen definiert: 3x3 Std. täglich, ca.150 Tage jährlich (ca. 5 Monate).

Falls der Wärmer in einem Einsatzfahrzeug, Notstromaggregat o.ä. verwendet wird, wo der Wärmer kontinuierlich angeschlossen ist oder wenn das Fahrzeug nicht in Gebrauch ist, muss folgender, jährlicher Service durchgeführt werden:

- den Wärmer auf Funktion prüfen und bei Defekt austauschen (wird nicht durch Garantie abgedeckt)

⚠ Die Verwendung von Motorwärmern an zeitgesteuerten Steckdosen mit hoher Schaltfrequenz (x Schaltvorgänge pro Std.) reduziert die Lebensdauer des Heizelementes drastisch. Defekte auf Grund dieser Betriebsbedingungen werden nicht durch die Garantie abgedeckt.

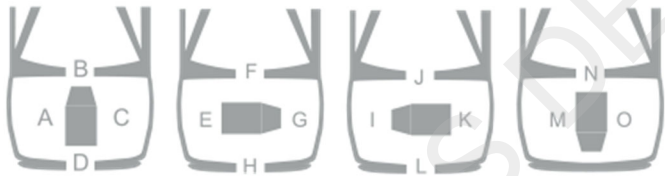
⚠ Es dürfen nur DEFA Anschlussleitungen für das DEFA WarmUp System verwendet werden.

Das Kühlwasser ablassen.

⚠ Das Loch sorgfältig reinigen.

Den Wärmer mit dem Anschlusskontakt in der vorgegebenen Lage (Uhrzeigerstellung) montieren.

⚠ Darauf achten, dass die Schläuche ganz auf die Stutzen gezogen sind und die Schlauchklappen gerade und vor dem Flansch des Stutzens sitzen. Die Schraubklappen mit 2 Nm anziehen.



- 1 Merke/Modell / Märke/Modell / Merkki/Malli / Make/Model / Fahrzeug/Modell
- 2 Ärsmodell / Ärsmodell / Vuosimalli / Model year / Modelljahr (MM/YYYY)
- 3 Motorkode / Motorkod / Moottorikoodi / Engine code / Motor Code
- 4 Monteringssted / Monteringsställe / Asennuspaikka / Heater location / Orientierung
- 5 Monteringsretning / Monteringsriktning / Pistokkeen suunta / Heater orientation / Winkel
- 6 Monteringssett / Monteringsatts / Asennussarjat / Mounting kit / Montage Set
- 7 Monteringsstips / Tips for monterering / Asennusvihjeet / Mounting tip / Tipps zur Installation

1	2	3	4	5	6	7
CASE						
JXU MAXIMA		NEF445TA	A1	5	460449	
MAXXUM SERIES 110, 120, 130 4.5L		NEF445TA	A1	5	460449	
MAXXUM SERIES 115, 125, 140 6.7L		NEF667TA	A	6		7
MAXXUM X-LINE 4.5		NEF445TA	A1	5	460449	
MAXXUM X-LINE 6.7		NEF667TA	A	6		7
MXU MAXXUM 4.5		NEF445TA	A1	5	460449	
MXU MAXXUM 6.7		NEF667TA	A	6		7
MXU MAXXUM PRO 4.5		NEF445TA	A1	5	460449	
MXU MAXXUM PRO 6.7		NEF667TA	A	6		7
MXU MAXXUM X-LINE 4.5		NEF445TA	A1	5	460449	
MXU MAXXUM X-LINE 6.7		NEF667TA	A	6		7
OPTUM 250 CVX	2017>	NEF 667	A		460449	
OPTUM 270 CVX	2015>	NEF 667	A		460449	
OPTUM 300 CVX	2015>	NEF 667	A		460449	
PUMA 150	2015>	NEF 667	A		460449	
PUMA 165	2015>	NEF 667	A		460449	
PUMA 185	2015>	NEF 667	A		460449	
PUMA 200	2015>	NEF 667	A		460449	
PUMA 220	2015>	NEF 667	A		460449	

PUMA SERIES 6.7L		NEF667TA	A	6		7
CUMMINS						
QSB 4.5	2008>					11
DAF						
LF-SERIE 3.9 4-CYL	2001>	CUMMINS	A1			1,2
LF-SERIE 5.9 6-CYL	2001>	CUMMINS	A4			1,2
DODGE						
RAM 5.9 CTD	2003>	ETH5.9TD	A3	7		4
HITACHI						
ZW 140PL	2010>	CUMMINS QSB 4,5	A	9		8
ZW 150-6	2018>	CUMMINS QSB 4,5				11
ZW 150PL	2010>	CUMMINS QSB 4,5	A	9		8
IVECO						
EUROCARGO 4-CYL	2001>	TECTOR	A1			1,2
EUROCARGO 6-CYL	2001>	TECTOR	A4			1,2
MC CORMICK						
MTX 135	2004>	CUMMINS	A2	3		1,5
MTX 150	2004>	CUMMINS	A2	3		1,5
MTX 165	2004>	CUMMINS	A2	3		1,5
MTX 185	2004>	CUMMINS	A2	3		1,5
NEW HOLLAND						
T4040		NEF TIER 3				
T4050		NEF TIER 3				
T5030	2008>	NEF445	A			460449
T5040	2008>	NEF445	A			460449
T5050	2008>	NEF445	A			460449
T5060	2008>	NEF445	A			460449
T5070	2008>	NEF445	A			460449
T6000 SERIE 4.5L		NEF445TA	A1	5		460449
T6000 SERIE 6.7L		NEF667TA	A	6		7
T6.125	2016>	NEF 445	A			9

T6.145	2016>	NEF 445	A			9
T6.155	2016>	NEF 445	A			9
T6.165	2016>	NEF 445	A			9
T6.175	2016>	NEF 445	A			9
T7000 SERIE 6.7L		NEF667TA	A	6		7
T7.165 S	2017>	NEF 667	A			460449
T7.175	2015>	NEF 667	A			460449
T7.185 AC		F4DFE	A	6		7
T7.190	2015>	NEF 667	A			460449
T7.195 S	2018>	NEF 667	A			460449
T7.210	2015>	NEF 667	A			460449
T7.215 S	2018>	NEF 667	A			460449
T7.225	2015>	NEF 667	A			460449
T7.230	2015>	NEF 667	A			460449
T7.245	2015>	NEF 667	A			460449
T7.260	2015>	NEF 667	A			460449
T7.270	2015>	NEF 667	A			460449
T7.275	2018>	NEF 667	A			460449
T7.290	2015>	NEF 667	A			460449
T7.315	2015>	NEF 667	A			460449
TD5030						
TD5040		8045				
TL-A		NEF445TA	A1	5		460449
LM 1745 TURBO	2006-2011	F4GE04	A			460449
TN85DA	2004>	NEF TIER 3				
TN95DA		NEF TIER 3				
W 170 D LR	2012>	NEF 667	A4			10
NISSAN						
ATLEON 4.5 D	2008>	ISB4-4L/ISB4-4H	A2	4		1,6
STEYR						
TERRUS 6250 CVT	2017>	NEF 667	A			460449
TERRUS 6270 CVT	2015>	NEF 667	A			460449
TERRUS 6300 CVT	2015>	NEF 667	A			460449

**1**

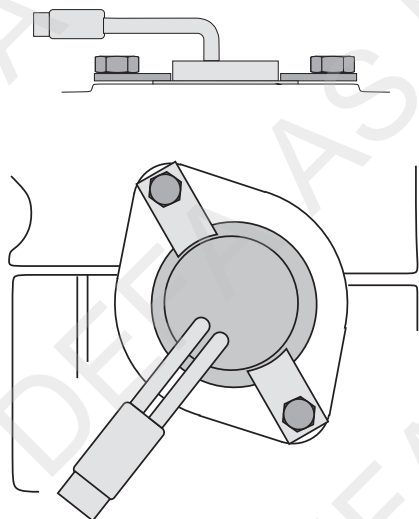
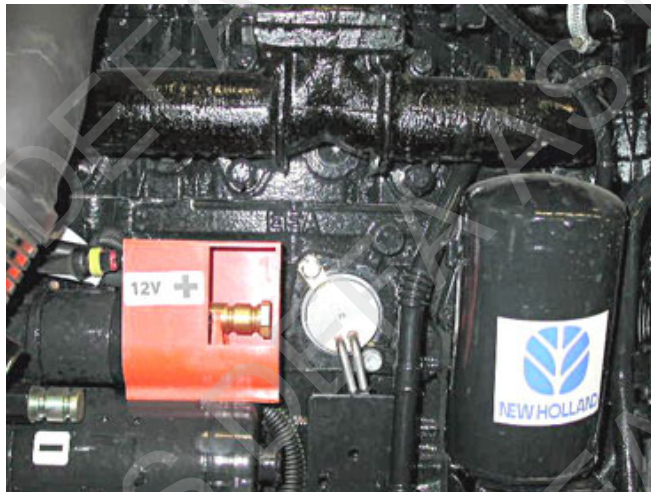
NO Demonter frostlokket. Rengjør hullet grundig for lakk o.l. Monter varmeren. Benytt de medleverte bolter og festebrikker for festing av varmeren. Påse at brikkene ligger korrekt på varmerens flens. Kontroller for lekkasje.

SE Demontera frostlokket. Rengör hålet noga från låslack och dyligt. Montera värmaren. Använd de bifogade bultarna och fästbrickorna för festsättning av värmaren. Se till att brickorna ligger an bra mot värmarens fläns. Kontrollera att det inte läcker.

FI Poista pakkastulppa. Puhdista reikä huolella lakasta ym. epäpuhtauksista. Asenna lämmitin paikoilleen. Lämmitin kiinnitetään mukana seuraavilla pulteilla ja kiinnikkeillä. Varmistu että kiinnikkeet asettuvat asianmukaisesti lämmittimeen. Tarkista mahdolliset vuodot.

GB Remove the frost plug. Clean the hole thoroughly for paint and corrosion. Use the supplied bolt and fasteners to fit the heater. Ensure that the fasteners are placed correctly on the flange of the heater. Check for leaks.

DE Den Froststopfen demontieren und den Motorwärmer einsetzen. Das Loch sorgfältig vom Lack etc. reinigen. Die mitgelieferten Schrauben sowie Befestigungsteile verwenden und darauf achten, das sie gut am Motorwärmer anliegen. System auf Undichtigkeit hin überprüfen.

**2****3****4**

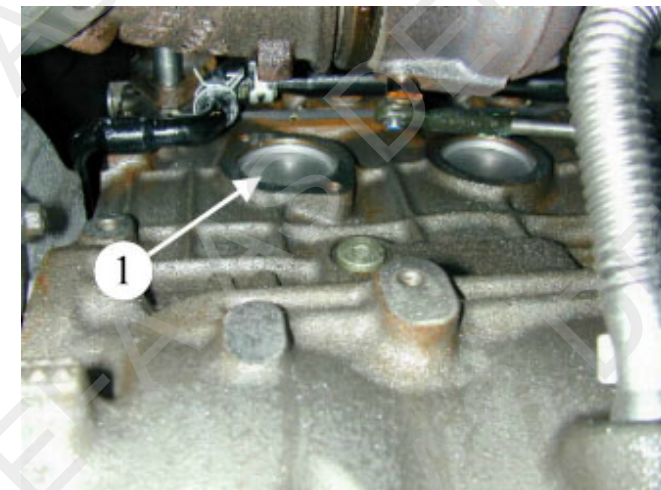
NO Varmeren monteres fra undersiden. Demonter frostlokket (1). **NB!** Rengjør hullet grundig for lakk osv. Demonter festebolten (2) for vannrøret. Monter varmeren, varmeren festes med de medleverte brakettene og skruene med låseskiver (3). Påse at brakettene ligger korrekt på varmerens flens. Monter tilbake festebolten (2) for vannrøret. Fyll på godkjent kjølevæske, og luft systemet iflg. bilprodusentens spesifikasjoner. Kontroller for lekkasje.

SE Värmaren monteras från undersidan. Demontera frostlokket (1). **OBS!** Rengör hålet noga! Demontera bulten (2) som håller fast vattenrøret. Montera värmaren, den fästs med de bifogade fästena och skruvarna med låsbrickor (3). Se till att fästena ligger korrekt mot värmarens fläns. Fyll på godkänd kylarvätska, kontrollera att det inte läcker och lufta enligt biltillverkarens specifikationer.

FI Lämmitin asennetaan alakautta. Poista pakkastulppa (1). **HUOM!** Puhdista reiän reunoista lakka hyvin pois. Irrota vesiputken kiinnityspultti (2). Asenna lämmitin paikalleen. Lämmitin kiinnitetään mukana seuraavilla kiinnikkeillä (3), pulteilla ja jousilaatoilla. Varmistu siitä että kiinnikkeet asettuvat asianmukaisesti lämmittimeen. Asenna vesiputken pultti (2) takaisin paikalleen. Täytä jäähdytysjärjestelmä autonvalmistajan suosittelemalla nesteellä ja ilmaa se ohjeiden mukaan. Tarkista mahdolliset vuodot.

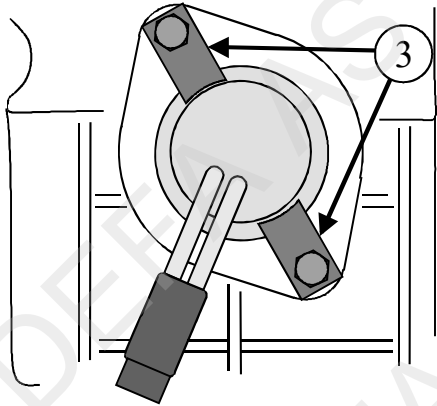
GB Fit the heater from underneath. Remove the frost plug (1). **Note!** Thoroughly clean the hole for paint and corrosion. Dismount the fastening bolt (2) for the coolant pipe. Fit the heater, using the supplied fastening brackets and screws with lock washers (3). Ensure that the brackets are correctly placed on the flange of the heater. Fit back the fastening bolt (2) for the coolant pipe. Top up with coolant and bleed the system, as specified by the car manufacturer. Check for leaks.

DE Der Wärmer wird von der Unterseite eingebaut. Froststopfen demontieren (1). **Wichtig!** Bohrung gründlich von Farbe und Rost reinigen. Schraube (2) vom Kühlmittelrohr herausdrehen. Wärmer montieren, mitgelieferte Halter mit Schrauben und Scheiben verwenden (3). Korrekten Sitz der Halter am Wärmer prüfen. Schraube (2) vom Kühlmittelrohr wieder montieren. Das Kühlsystem nach Herstellervorgabe befüllen und entlüften, auf Undichtigkeit prüfen.

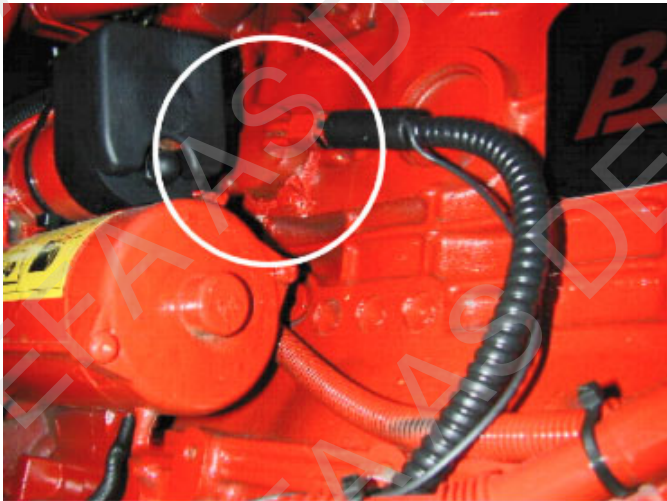




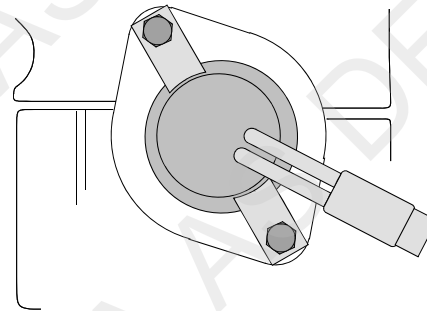
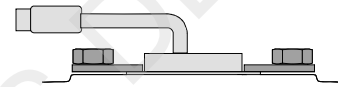
4



5



6



7

NO Demonter fremste frostlokket (1). **NB!** Rengjør hullet grundig for lakk osv. Monter varmeren, varmeren festes med de medleverte brakettene og skruene med låseskiver. Påse at brakettene ligger korrekt på varmerens flens. Fyll på godkjent kjølevæske, og luft systemet iflg. motorprodusentens spesifikasjoner. Kontroller for lekkasje.

SE Demontera främre frostlokket (1). **OBS!** Rengör hålet noga innan värmaren monteras. Värmaren monteras med bifogat fäste och bultar med låsbrickor. Kontrollera att fästet ligger korrekt på värmarens flens. Fyll på godkänd kylarvätska och lufta systemet enligt bil tillverkarens specifikationer. Kontrollera eventuellt läckage.

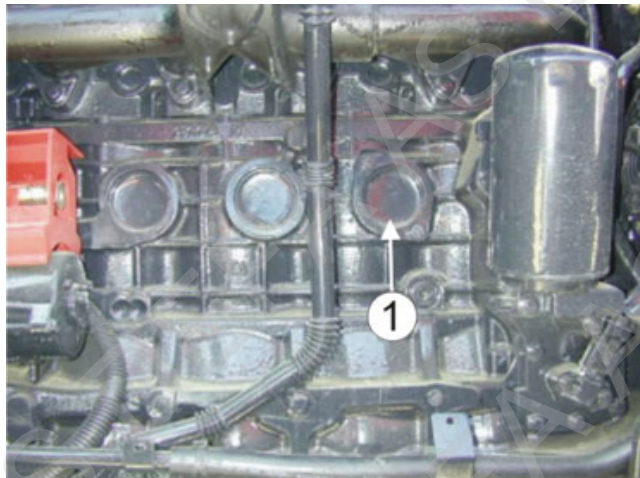
FI Poista etummainen pakkastulppa (1). Puhdista reikä hyvin lakasta ym. Asenna lämmitin paikoilleen. Lämmitin kiinnitetään mukana seuraavilla pulteilla ja kiinnikkeillä. Varmistu siitä että kiinnikkeet asettuvat asianmukaisesti lämmittimeen. Täytä jäähdytysjärjestelmä moottorivalmistajan suosittelemalla nesteellä ja ilmaa se hyvin. Tarkista mahdolliset vuodot.

GB Remove the front frost plug (1). **Note!** Thoroughly clean the hole. Fit the heater with the enclosed brackets and nuts with lock washers. Make sure that the brackets are correctly placed against the flange of the heater. Top up with the coolant specified by the car manufacturer, and bleed the cooling system in accordance with the car manufacturer's specifications. Check for leakages.

DE Den vordersten Froststopfen (1) demontieren. **Wichtig!** Die Bohrung gründlich von Lack usw. reinigen. Den Wärmer montieren, Wärmer wird mit den beigefügten Haltern und Schrauben mit Scheiben befestigt. Darauf achten, dass die Halter gut am Wärmer anliegen. Das Kühlsystem nach Herstellerangaben befüllen und entlüften. Auf Dichtheit prüfen.



7



8

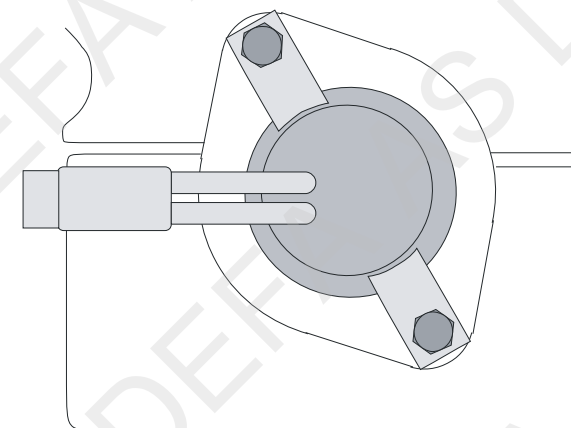
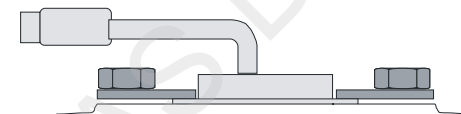
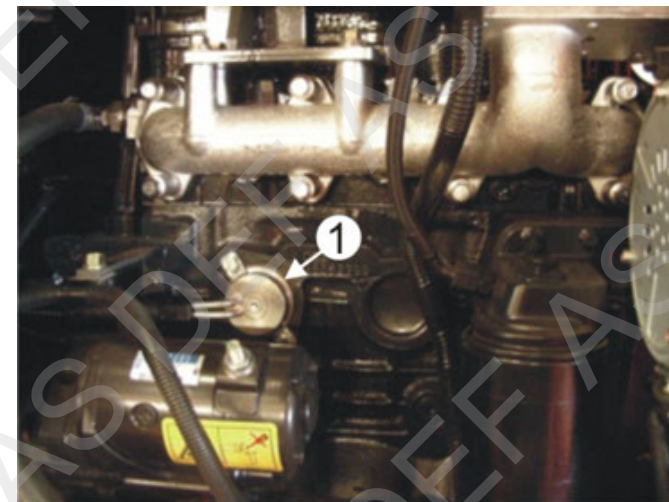
NO Varmeren (1) monteres i frostlokket over starteren. Demonter frostpluggen. **NB!** Rengjør hullet grundig for lakk osv. Monter varmeren (1), varmeren festes med de medleverte brakettene og skruene med låseskiver. **Påse at brakettene ligger korrekt på varmerens flens.** Fyll på godkjent kjølevæske, og luft systemet i flg. motorprodusentens spesifikasjoner. Kontroller for lekkasje.

SE Värmaren (1) monteras i frostloppet ovanför startmotorn. Demontera frostpluggen. **OBS!** Rengör hålet noggrant från lack mm. Montera värmaren (1) värmaren monteras med bifogade fästena och skruvar med låsbrickor. **Kontrollera att fästena ligger korrekt på värmarens flens.** Fyll på godkänd kylarvätska och lufta systemet enligt bil tillverkarens specifikationer. **Kontrollera eventuellt läckage.**

FI Lämmitin (1) asennetaan pakkastulppaan käynnistymootorin yläpuolella. Poista pakkastulppa. **HUOM! Puhdista reiän reunoista lakka hyvin pois.** Asenna lämmitin paikalleen. Lämmitin kiinnitetään mukana seuraavilla pulteilla, jousilaatoilla ja kiinnikkeillä. Varmistu siitä että kiinnikkeet asettuivat asianmukaisesti lämmittimeen. Täytä jäähdytysjärjestelmä moottorinvalmistajan suosittelemalla nesteellä ja ilmaa se hyvin. Tarkista mahdolliset vuodot.

GB The heater (1) is to be placed in the frost plug above the starter. Remove the frost plug. Note! Thoroughly clean the hole. Fit the heater (1) with the enclosed bracket and bolts with lock washers. Make sure that the bracket lies correctly on the heaters flange. Top up with the coolant specified by the car manufacturer, and bleed the cooling system in accordance with the car manufacturer's specifications. Check for leakages.

DE Der Wärmer (1) wird in dem Froststopfen über dem Starter montiert. Den Froststopfen demontieren. **Wichtig!** Die Bohrung gründlich von Lack usw. reinigen. Den Wärmer (1) montieren, Wärmer wird mit den beigefügten Haltern und Schrauben mit Scheiben befestigt. Darauf achten, dass die Halter gut am Wärmer anliegen. Das Kühlsystem nach Herstellerangaben befüllen und entlüften. Auf Dichtheit prüfen.





9

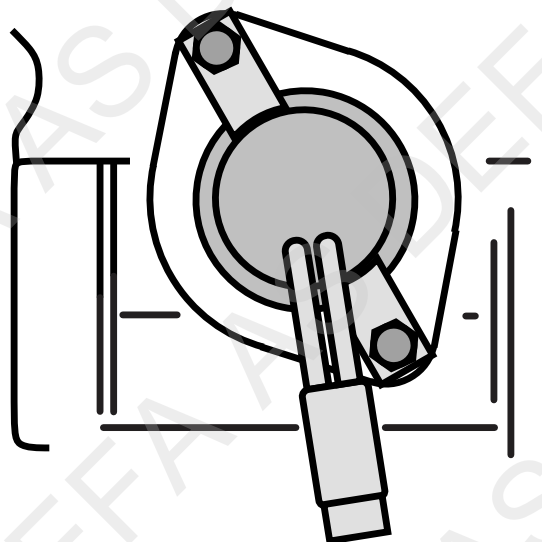
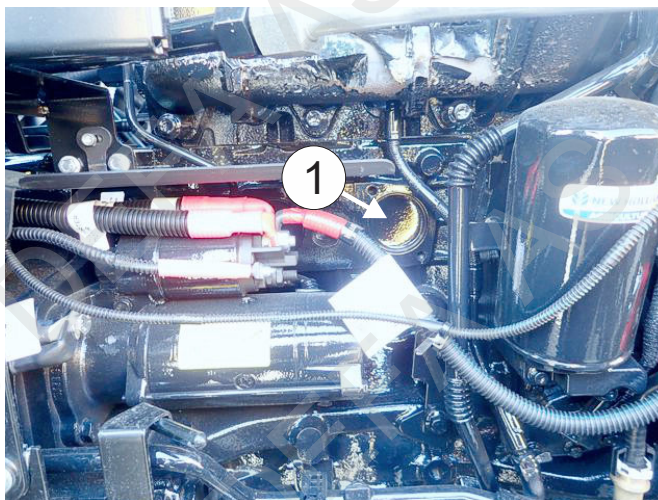
NO Demonter frostlokket (1). Rengjør hullet grundig for lakk o.l. Monter varmeren, varmeren festes med de medleverte brakettene og skruene med låseskiver. **Påse at brakettene ligger korrekt på varmerens flens.** Fyll på godkjent kjølevæske og luft systemet godt i henhold til produsentens anbefalinger. Kontroller for lekkasje.

SE Demontera frostlocket (1). Rengör hålet noggrant från lack mm. Montera värmaren, värmaren monteras med bifogade fästen och skruvar med låsbrickor. **Kontrollera att fästena ligger korrekt på värmarens flens.** Fyll på godkänd kylarvätska och lufta systemet enligt biltilverkarers specifikationer. **Kontrollera eventuellt läckage.**

FI Poista pakkastulppa (1). **Puhdista reiän reunoista lakka hyvin pois.** Asenna lämmitin paikalleen. Lämmitin kiinnitetään mukana seuraavilla pulteilla, jousilaatoilla ja kiinnikkeillä. Varmistu siitä että kiinnikkeet asettuvat asianmukaisesti lämmittimeen. Täytä jäähdytysjärjestelmä moottorinvalmistajan suosittelemalla nesteellä ja ilmaa se hyvin. Tarkista mahdolliset vuodot.

GB Remove the frost plug (1). Thoroughly clean the hole. Fit the heater with the enclosed bracket and bolts with lock washers. **Make sure that the bracket lies correctly on the heaters flange.** Top up with the coolant specified by the car manufacturer and bleed the cooling system in accordance with the car manufacturer's specifications. Check for leakages.

DE Den Froststopfen (1) demontieren. Die Bohrung gründlich von Lack usw. reinigen. Den Wärmer montieren, Wärmer wird mit den beigefügten Haltern und Schrauben mit Scheiben befestigt. Darauf achten, dass die Halter gut am Wärmer anliegen. Das Kühlsystem nach Herstellerangaben befüllen und entlüften. Auf Dichtheit prüfen.



10

NO Demonter komplett luftfilter hus (1). Demonter frostlokket (2), og rengjør hullet godt. Monter varmeren, varmeren festes med de medleverte brakettene og skruene med låseskiver. Påse at brakettene ligger korrekt på varmerens flens. Fyll på godkjent kjølevæske og luft systemet i fig. produsenten spesifikasjoner. Kontroller for lekkasje.

SE Demontera komplett luftfilterhus (1). Demontera frostpluggen (2), och rengör hålet ordentligt. Montera värmaren. Värmaren fästes med de bifogade fästjärnen och skruvararna med låsbrickor. Se till att fästjärnen ligger korrekt på värmarens fläns. Fyll på med godkänd kylvätska och lufta systemet enligt tillverkarens specifikationer. Kontrollera ev läckage.

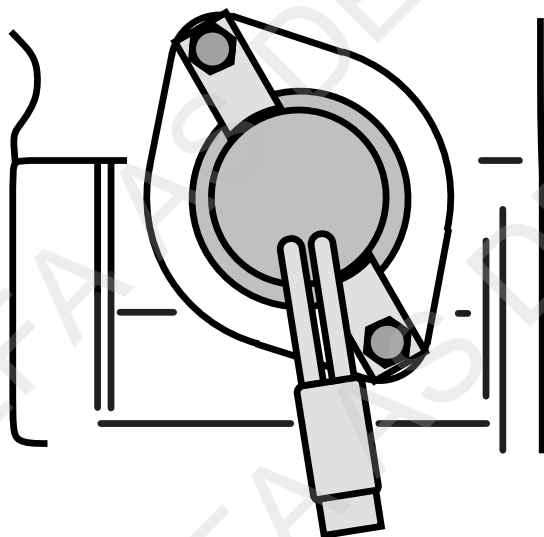
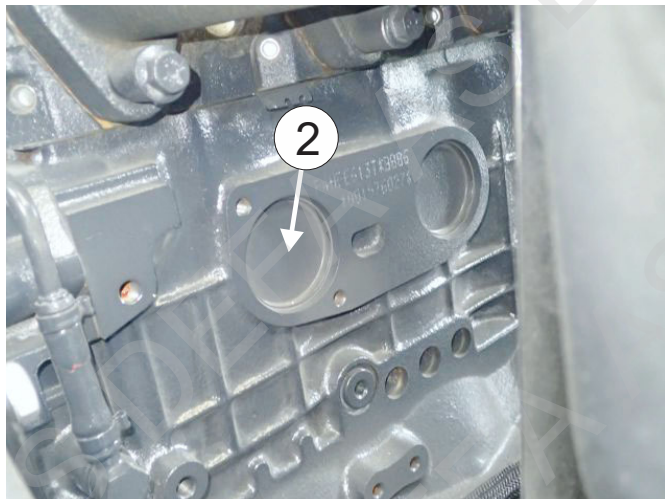
FI Irrota ilmansuodattimen kotelo (1) kokonaisuudessaan. Poista pakkastulppa (2) ja puhdista reikä hyvin. Asenna lämmitin paikalleen. Lämmitin kiinnitetään mukana seuraavilla kiinnikkeillä, pulteilla ja jousilaatoilla. Varmistu siitä että kiinnikkeet asettuvat asiallisesti lämmittimeen. Täytä jäähdytysjärjestelmä valmistajan suosittelemalla nesteellä ja ilmaa se ohjeiden mukaan. Tarkista mahdolliset vuodot.

GB Dismount complete air filter housing (1). Remove the frost plug (2) and thoroughly clean the hole. Fit the heater with the enclosed bracket and bolts with lock washers. Make sure that the bracket lies correctly on the heaters flange. Top up with the coolant specified by the car manufacturer and bleed the cooling system in accordance with the car manufacturer's specifications. Check for leakages.





10



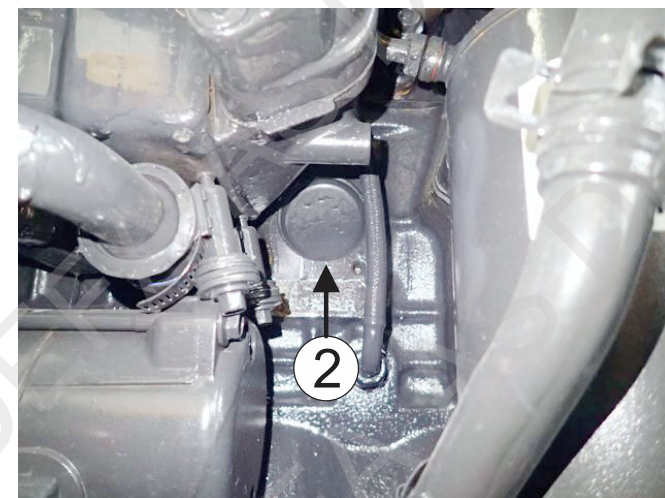
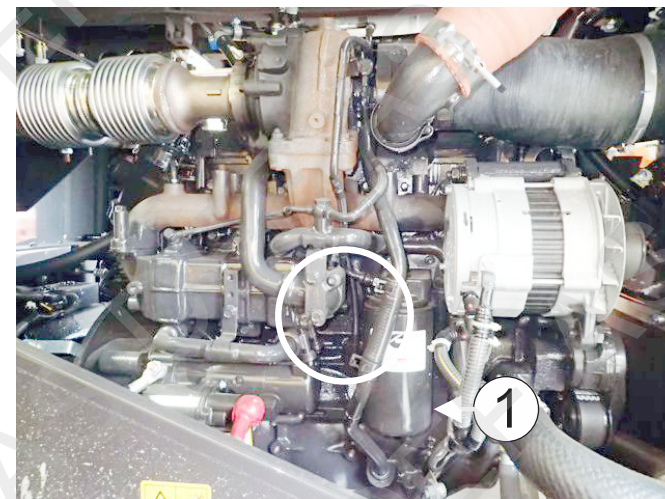
11

NO Värmeren monteres på venstre siden av motoren. For lettere montering demonter oljefilteret (1). Demonter frostlokket (2) og rengjør hullet og gjengene godt. **Tips:** Bruk lakk-/pakkingsfjerner. Monter varmeren (3), varmeren festes med de medleverte brakettene og skruene med låseskiver. **Påse at brakettene ligger korrekt på varmerens flens.** Fyll på godkjent kjølevæske og luft kjølesystemet godt i flg. fabrikantens spesifikasjoner. Kontroller for lekkasje.

SE Värmaren monteras på vänstra sidan av motorn. För lättare montering demontera oljefiltret (1). Demontera frostpluggen (2) och rengör hålet och gängorna ordentligt. **Tips:** Använd lakk-/packningsborttagare. Montera värmaren (3), värmaren fästes med de bifogade fästjärnen och skruvarna med låsbrickor. Se till **att brickorna ligger korrekt på värmarens fläns.** Fyll på med godkänd kylvätska och lufta systemet enligt tillverkarens specifikationer. Kontrollera ev läckage.

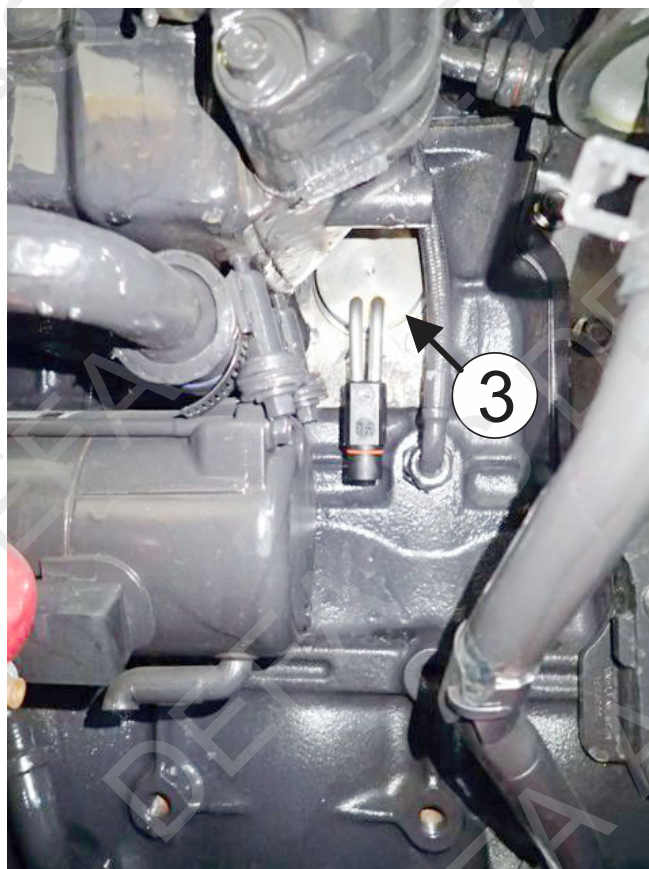
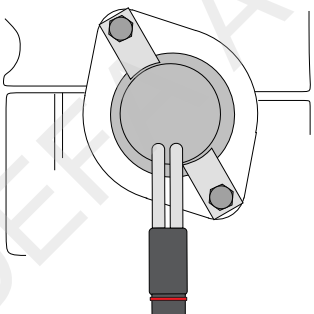
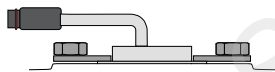
FI Lämmitin asennetaan moottorin vasemmalle puolelle. Asennuksen helpottamiseksi, irrota öljynsuodatin (1). Poista pakkastulppa (2) ja puhdista reikä sekä lohossa olevat kierteet hyvin. **Vihje:** Käytä lakan-/tiivisteenoistoainetta lohkon kierteisiin reikiin. Asenna lämmitin (3) paikalleen. Lämmitin kiinnitetään mukana seuraavilla pulteilla, jousilaatoilla ja kiinnitysraudoilla. **Varmistu siitä että kiinnitysraudat asettuvat asianmukaisesti lämmittimeen.** Täytä jäähdytysjärjestelmä valmistajan suosittelemalla nesteellä ja ilmaa se hyvin. Tarkista mahdolliset vuodot.

GB The heater is to be mounted on the left side of the engine. For easier installation, remove the oil filter (1). Remove the frost plug (2) and thoroughly clean the hole and threads. **Tip:** Use polish/sealant remover. Fit the heater (3) with the enclosed brackets and bolts with lock washers. **Make sure that the bracket lies correctly on the heaters flange.** Top up with the coolant specified by the car manufacturer and bleed the cooling system in accordance with the car manufacturer's specifications. Check for leakages.





11



411582